

中华人民共和国消防救援行业标准

XF 3007—2020

F 类火灾水系灭火剂

Water-based extinguishing agent for class F fire

2020-11-10 发布

2021-05-01 实施

目 次

前言	II
1 范围	1
2 规范性引用文件	1
3 术语和定义	1
4 要求	1
5 试验方法	2
6 检验规则	7
7 标志、包装、使用说明书、运输和贮存	8

前 言

本文件的第4章和第6章为强制性的,其余为推荐性的。

本文件按照 GB/T 1.1—2020《标准化工作导则 第1部分:标准化文件的结构和起草规则》的规定起草。

请注意本文件的某些内容可能涉及专利。本文件的发布机构不承担识别专利的责任。

本文件由中华人民共和国应急管理部提出。

本文件由全国消防标准化技术委员会灭火剂分技术委员会(SAC/TC 113/SC 3)归口。

本文件起草单位:应急管理部天津消防研究所、浙江省消防救援总队、江苏兴化锁龙消防有限公司、宁波环峰消防技术有限公司、四川齐盛消防设备制造有限公司、扬州江亚消防药剂有限公司、四川迪威消防设备有限公司。

本文件主要起草人:李姝、张宪忠、马建明、庄爽、刘玉恒、周洋、傅学成、包志明、刘慧敏、陈培瑶、张丽梅、杨亮、王钧奇、应跃远、张毅、童祥友、尧智伟。

F 类火灾水系灭火剂

1 范围

本文件规定了 F 类火灾水系灭火剂的要求、试验方法、检验规则、标志、包装、运输和贮存等。
本文件适用于 F 类火灾水系灭火剂。

2 规范性引用文件

下列文件中的内容通过文中的规范性引用而构成本文件必不可少的条款。其中,注日期的引用文件,仅该日期对应的版本适用于本文件;不注日期的引用文件,其最新版本(包括所有的修改单)适用于本文件。

GB 150.1 压力容器 第 1 部分:通用要求
GB 1535 大豆油
GB/T 3864 工业氮
GB/T 6682 分析实验室用水规格和试验方法
GB 17835—2008 水系灭火剂
QB/T 3648 铸铁锅

3 术语和定义

下列术语和定义适用于本文件。

3.1

F 类火灾 class F fire

动植物油脂燃烧导致的火灾。

3.2

F 类火灾水系灭火剂 water-based extinguishing agent for class F fire

能扑灭 F 类火灾的液体灭火剂。

3.3

特征值 characteristic value

由制造商提供的样品的物理、化学性能参数值。

3.4

批 batch

一次性投料于加工设备制得的均匀物质。

3.5

组 lot

在相同的环境条件下,用相同的原料和工艺生产的产品,包括一批或多批,总量不超过 25 t。

4 要求

4.1 一般要求

4.1.1 用于生产 F 类火灾水系灭火剂的各种原料应对生物无明显毒害,且灭火时不会自身分解出或

与燃料发生作用生成具有毒性或危险性物质。

4.1.2 制造商应对其 F 类火灾水系灭火剂产品性能提供以下内容：

- a) 凝固点特征值：代号 T ，单位为摄氏度($^{\circ}\text{C}$)；
- b) 密度特征值：代号 D ，单位为克每立方厘米(g/cm^3)。

4.2 技术要求

F 类火灾水系灭火剂的性能应符合表 1 的规定。

表 1 F 类火灾水系灭火剂性能要求

项目	样品状态	要求	
pH 值	温度处理前	7.0~9.5	
凝固点 $^{\circ}\text{C}$	温度处理前	$(T-4)\leq\text{凝固点}\leq T$	
密度 g/cm^3	温度处理前	与 D 的偏差(绝对值)不大于 0.02	
稳定性	温度处理后	pH 值	7.0~9.5 且与温度处理前 pH 值偏差(绝对值)不大于 0.5
	温度处理后	凝固点 $^{\circ}\text{C}$	$(T-4)\leq\text{凝固点}\leq T$ 且与温度处理前凝固点偏差(绝对值)不大于 2.0
	温度处理后	密度 g/cm^3	与 D 的偏差(绝对值)不大于 0.02 且与温度处理前密度偏差(绝对值)不大于 0.02
腐蚀率 $\text{mg}/(\text{d}\cdot\text{dm}^2)$	温度处理前	Q235A 钢片	≤ 15.0
		3A21 铝片	≤ 15.0
毒性	温度处理前	鱼的死亡率 $\leq 25\%$	
灭火性能	温度处理后	灭火时间 $\leq 120\text{ s}$ 或停止施加灭火剂后的 60 s 内规定残焰应全部熄灭	

5 试验方法

5.1 凝固点

5.1.1 仪器、设备

试验用仪器、设备应满足以下要求：

- a) 凝固点测试设备：控温精度为 $\pm 1\text{ }^{\circ}\text{C}$ ；
- b) 铂电阻：PT100，精度为 $\pm 0.1\text{ }^{\circ}\text{C}$ ，外径为 5.0 mm；

5.1.2 试验步骤

按下述步骤进行凝固点测量：

- a) 开启凝固点测试设备，使冷室的温度稳定在低于样品凝固点 $(10\pm 1)^{\circ}\text{C}$ ；
- b) 将待测样品注入干燥、洁净的内管中，使液面高度约为 50 mm；

- c) 用软木塞或胶塞将铂电阻固定在内管中央,铂电阻下端距内管底部 10 mm;
- d) 将装有样品的内管置于外管中,然后将外管放入冷室,外管进入冷室的深度不小于 100 mm;
- e) 开始试验,设备自动记录温度-时间曲线;
- f) 待样品完全凝固,读取曲线平台处温度,即为凝固点。

5.1.3 结果

取差值不超过 1.0 °C 的两次试验结果的平均值作为测定结果。

5.2 pH 值

5.2.1 仪器、材料

试验用仪器、试剂应满足以下要求:

- a) 酸度计:精度为 0.1 pH;
- b) 温度计:分度值为 1.0 °C;
- c) pH 缓冲剂。

5.2.2 试验步骤

按下述步骤进行 pH 值测量:

- a) 用 pH 缓冲剂校准酸度计;
- b) 将待测样品 60 mL 注入干燥、洁净的 80 mL 烧杯中,将电极浸入样品中,在 (20 ± 2) °C 条件下测定 pH 值。

5.2.3 结果

取差值不超过 0.1 pH 的两次试验结果的平均值作为测定结果。

5.3 密度

5.3.1 仪器

试验用仪器应满足以下要求:

- a) 精密比重计:分度值为 0.001 g/cm^3 ;
- b) 恒温水浴:控温精度为 0.5 °C。

5.3.2 试验步骤

按下述步骤进行密度测量:

- a) 调整恒温水浴温度至 (20 ± 0.5) °C;
- b) 将待测样品缓慢注入清洁、干燥的量筒内,不得有气泡,将量筒置于恒温水浴中,样品液面应低于恒温水浴液面;
- c) 待温度恒定后,将清洁、干燥的密度计缓缓放入样品中,其下端距离量筒底部 20 mm 以上,且不能与筒壁接触;
- d) 读取密度计弯月面下缘的刻度,即为样品的密度。

5.3.3 结果

取差值不超过 0.002 g/cm^3 的两次试验结果的平均值作为测定结果。

5.4 稳定性

5.4.1 设备

试验用设备应满足以下要求：

- a) 冷冻室：控温精度为 $\pm 2\text{ }^{\circ}\text{C}$ ；
- b) 电热鼓风干燥箱：控温精度为 $\pm 2\text{ }^{\circ}\text{C}$ 。

5.4.2 试验步骤

5.4.2.1 按下述步骤对试验样品进行温度处理：

- a) 将冷冻室温度调到低于样品凝固点 $10\text{ }^{\circ}\text{C}$ ；
- b) 将待测样品装入塑料或玻璃容器，密封放入冷冻室，在低于样品凝固点 $10\text{ }^{\circ}\text{C}$ 的温度下保持 24 h ，取出样品，在 $(20\pm 5)\text{ }^{\circ}\text{C}$ 的室温下放置 24 h ，继续在 $(60\pm 2)\text{ }^{\circ}\text{C}$ 的电热鼓风干燥箱中放置 24 h ，再取出样品，在 $(20\pm 5)\text{ }^{\circ}\text{C}$ 的室温下放置 24 h ，以上操作为一个周期。如此重复 3 次，进行 4 个温度处理周期。

5.4.2.2 分别按 5.1、5.2、5.3 规定的方法进行温度处理后样品的凝固点、pH 值、密度的测定。

5.4.2.3 分别按 5.1、5.2、5.3 的规定，对温度处理后样品的凝固点、pH 值、密度试验结果进行取值。

5.4.3 结果

5.4.2.3 的试验结果与 5.1、5.2、5.3 的试验结果的偏差作为测定结果。

5.5 腐蚀率

5.5.1 仪器、材料

试验用仪器、材料应满足以下要求：

- a) 天平：精度为 0.1 mg ；
- b) 游标卡尺：精度为 0.02 mm ；
- c) 电热鼓风干燥箱：控温精度为 $\pm 2\text{ }^{\circ}\text{C}$ ；
- d) 锥形瓶： 250 mL ；
- e) Q235 钢片和 3A21 铝片： $75\text{ mm}\times 15\text{ mm}\times 1.5\text{ mm}$ ；
- f) 硝酸：密度为 1.4 g/mL ；
- g) 磷酸-铬酸水溶液： 85% 磷酸 35 mL 加无水铬酸 20 g ，用三级水（符合 GB/T 6682）稀释至 1 L ；
- h) 10% 柠檬酸氢二铵水溶液；
- i) 无水乙醇（化学纯）。

5.5.2 试验步骤

按下述步骤进行腐蚀率测量：

- a) 取钢片和铝片各 4 片，用 200 号水砂纸打磨，去掉氧化膜，再用 400 号水砂纸磨光（铝片在室温下放入硝酸中泡 2 min ），用硬毛刷在自来水中冲刷、洗净，最后用无水乙醇洗涤、擦干；将处理好的试片放入 $(60\pm 2)\text{ }^{\circ}\text{C}$ 的电热鼓风干燥箱 30 min ，取出放入干燥器内冷却至室温，称量每个试片的质量，并编号；
- b) 用游标卡尺测量每个试片的长度、宽度、厚度，计算每个试片的表面积；
- c) 将处理好的试片分别放入两个锥形瓶中，倒入待测样品。使试片完全浸入样品中，且试片间不接触，然后密封瓶口；

- d) 将锥形瓶放在 $(38\pm 2)^{\circ}\text{C}$ 的电热鼓风干燥箱中 21 d;
- e) 从锥形瓶中取出试片,分别用硬毛刷在自来水中冲刷腐蚀生成物(若不能洗净,则钢片用 10% 柠檬酸氢二铵水溶液浸泡,铝片用磷酸-铬酸水溶液浸泡),洗净后,用无水乙醇洗涤、擦干;然后放入 $(60\pm 2)^{\circ}\text{C}$ 的电热鼓风干燥箱 30 min,取出放入干燥器内冷却至室温,称量每个试片的质量。

5.5.3 结果

腐蚀率按公式(1)计算:

$$C = \frac{1\,000 \times (m_1 - m_2)}{21 \times A} \quad \dots\dots\dots (1)$$

式中:

C —— 腐蚀率,单位为毫克每天每平方米 $[\text{mg}/(\text{d} \cdot \text{dm}^2)]$;

m_1 —— 每个试片浸泡前的质量,单位为克(g);

m_2 —— 每个试片浸泡后的质量,单位为克(g);

A —— 每个试片的表面积,单位为平方分米(dm^2)。

分别取 4 个钢片和铝片的平均值作为测定结果。

5.6 毒性

按 GB 17835—2008 中 6.6 的规定进行测试。

5.7 灭火性能

5.7.1 仪器、材料

试验用仪器、材料应满足以下要求:

- a) 秒表:分度值为 0.1s;
- b) 量筒:分度值为 10 mL;
- c) 炒菜锅:符合 QB/T 3648 规定的双边锅,深度为 $(220\pm 2)\text{mm}$,直径为 $(760\pm 5)\text{mm}$,见图 1;
- d) 大豆油:符合 GB 1535 规定的成品大豆油;
- e) K 型热电偶:直径为 1.0 mm,精度 II 级;
- f) 数据采集器:采样速率不低于 1 次/s;
- g) 动力源:由 40 L 普通氮气钢瓶、减压器、高压阀组成,氮气符合 GB/T 3864 的规定;
- h) 灭火剂储罐:容积 10 L,可为钢质无缝气瓶或钢质焊接容器,强度符合 GB 150.1 的规定;
- i) 灭火剂输送管:DN10 的不锈钢管,长度应大于 2 m;
- j) 喷头:喷口直径为 8.0 mm,材质为不锈钢,见图 2;
- k) 玻璃转子流量计:LZB-10,流量范围为 $(10\sim 100)\text{L/h}$,精度为 2.5 级。

5.7.2 灭火试验装置的安装

喷头置于炒菜锅中心上方、距锅上沿 0.8 m 处,向下喷射。灭火剂储罐和喷头之间由灭火剂输送管道连接。安装示意图见图 3。

单位为毫米

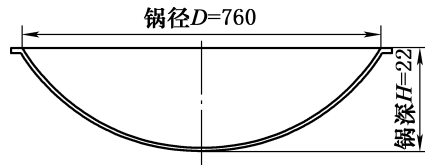


图 1 炒菜锅示意图

单位为毫米

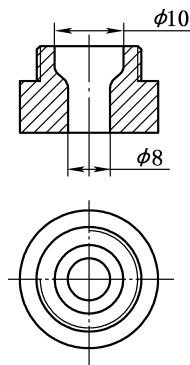
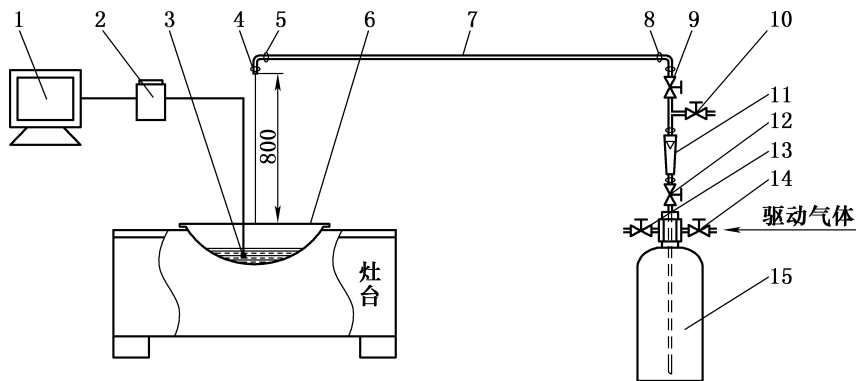


图 2 喷头(剖面图和俯视图)

单位为毫米



标引序号说明:

- | | |
|--------------|-----------------------|
| 1 —— 电脑; | 6 —— 炒菜锅; |
| 2 —— 数据采集器; | 7 —— 灭火剂输送管; |
| 3 —— K 型热电偶; | 9、10、12、13、14 —— 球形阀; |
| 4 —— 喷头; | 11 —— 玻璃转子流量计; |
| 5、8 —— 弯头; | 15 —— 灭火剂储罐。 |

图 3 灭火试验装置安装示意图

5.7.3 试验步骤

灭火试验按以下程序进行：

- a) 在灭火剂储罐中装入 5 L 按 5.4.2.1 进行温度处理后的待测样品；
- b) 在炒菜锅内加入 5.6 L 大豆油,使得油面距油锅底部中心的距离不低于 75 mm,将热电偶放置在油面下 50 mm 处；
- c) 开启灶台上的加热器具,加热大豆油,当油温升至 300 ℃时,继续以每分钟上升 (8 ± 1) ℃的加热速率加热,直到大豆油发生自燃；
- d) 燃烧持续至油温 410 ℃时,关闭加热器具,开启灭火装置进行灭火,将灭火剂流量控制在 0.5 L/min,持续施加灭火剂 120 s。

5.7.4 试验结果

如果火焰在施加灭火剂结束时被完全扑灭,则记录灭火时间,作为测定结果。如果火焰在施加灭火剂结束时未被完全扑灭,存在一个或几个残焰,其高度不超过油面 0.05 m,则记录残焰全部熄灭的时间,作为测定结果。

6 检验规则

6.1 检验类别与项目

6.1.1 出厂检验

出厂检验以下内容：

- a) 每批产品的出厂检验项目为 pH 值、凝固点、密度；
- b) 每组产品的出厂检验项目为 pH 值、凝固点、密度、毒性。

6.1.2 型式检验

表 1 中的全部检验项目为型式检验项目。有下列情况之一时,要进行型式检验：

- a) 新产品鉴定或老产品转厂生产时；
- b) 正式生产后,如原料、工艺有较大改变时；
- c) 正式生产时每隔三年的定期检验；
- d) 停产 1 年以上恢复生产时；
- e) 国家质量监督机构提出进行型式检验要求时。

6.2 抽样

6.2.1 型式检验样品应从出厂检验合格产品中抽样。

6.2.2 抽样方法应保证样品具有代表性、保证样品与总体的一致性。

6.2.3 抽取的样品应贮存于洁净、干燥、密封的包装容器内。检验前应将样品充分混合均匀。

6.2.4 抽样数量应满足检验及备留需要。型式检验应随机抽取不小于试验用量 2 倍的样品。

6.3 检验结果判定

出厂检验、型式检验结果应符合表 1 规定的相应要求,如有一项不符合要求,则判为不合格产品。

7 标志、包装、使用说明书、运输和贮存

7.1 标志

每个包装上都应清晰、牢固地标明生产厂名称、生产厂地址、产品名称、灭火剂凝固点、灭火剂密度、商标、标准编号、生产日期、生产批号、净重、合格标志、储存温度和简单的贮存保管要求等。

7.2 包装

产品应密封于包装容器中,包装容器不应对产品性能有不良影响。

7.3 使用说明书

生产厂应提供具有使用注意事项及符合第 4 章所规定的主要性能要求的说明书。

7.4 运输和贮存

运输避免磕碰,防止包装受损。

产品应贮存在通风、阴凉处,贮存温度应低于 45 ℃并高于产品凝固点。

中华人民共和国消防救援
行业标准
F类火灾水系灭火剂
XF 3007—2020

*
应急管理出版社 出版
(北京市朝阳区芍药居 35 号 100029)
网址: www.cciiph.com.cn
北京建宏印刷有限公司 印刷
全国新华书店 经销

XF 3007—2020

*
开本 880mm×1230mm 1/16 印张 1
字数 15 千字
2021 年 1 月第 1 版 2021 年 1 月第 1 次印刷
15 5020 · 1564

社内编号 20201409 定价 16.00 元
版权所有 违者必究

本书如有缺页、倒页、脱页等质量问题,本社负责调换