

中华人民共和国安全生产行业标准

AQ/T 1089—2020
代替 AQ 1089—2011

煤矿加固煤岩体用高分子材料

Polymer material for consolidating coal and rock at coal mine

2020-11-10 发布

2021-05-01 实施

中华人民共和国应急管理部 发布

目 次

前言	II
1 范围	1
2 规范性引用文件	1
3 术语和定义	1
4 要求	2
5 试验方法	3
6 检验规则	5
7 标志、包装、运输和贮存	7
8 安全操作规范	8
附录 A(规范性) 标准砂固结体抗压强度测定方法	9
参考文献	11

前 言

本文件按照 GB/T 1.1—2020《标准化工作导则 第1部分：标准化文件的结构和起草规则》的规定起草。

本文件代替 AQ 1089—2011《煤矿加固煤岩体用高分子材料》，与 AQ 1089—2011 相比，除结构调整和编辑性改动外，主要技术变化如下：

- a) 补充完善了闪点测试的合格判定方法(见 5.4,2011 年版的 6.5)；
- b) 修改了最高反应温度(见表 1,2011 年版的第 4 章和表 1)；
- c) 增加了氧指数(见表 1,2011 年版的第 4 章和表 1)；
- d) 删除了产品按煤、岩分类(见表 2,2011 年版的第 4 章和表 2)；
- e) 修改了抗老化性能指标(见表 1,2011 年版的表 1)；
- f) 修改了强度性能指标(见表 2,2011 年版的表 2)；
- g) 修改了抗剪强度测试方法(见 5.13,2011 年版的 6.13)；
- h) 细化了最高反应温度的检测方法(见 5.6,2011 年版的 6.7)；
- i) 标明了多个试验方法的试样制备要求(见 5.7、5.9 和 5.10)；
- j) 增加了使用方现场检验的规定和检验项目(见 6.5 和表 4)；
- k) 修改了产品包装上的标志要求(见 7.1,2011 年版的 8.1)；
- l) 修改了产品包装要求(见 7.2,2011 年版的 8.2)；
- m) 修改了对标准砂质量的要求(见 A.2.1.2,2011 年版的 B.2.1.2)。

本文件由中华人民共和国应急管理部提出。

本文件由全国安全生产标准化技术委员会煤矿安全分技术委员会(SAC/TC 288/SC 1)归口。

本文件起草单位：巴斯夫浩珂矿业化学(中国)有限公司、中国煤炭工业协会生产力促进中心、中国矿业大学、淮北矿业(集团)有限责任公司。

本文件主要起草人：张农、崔金声、郑厚发、张克虎、李培春、徐忠正、张凯、王多春、赵玉新、杨扬。

本文件及其所代替文件的历次版本发布情况为：

——AQ 1089—2011。

煤矿加固煤岩体用高分子材料

1 范围

本文件规定了煤矿加固煤岩体用高分子材料(以下简称“高分子加固材料”)的要求、试验方法、检验规则、标志、包装、运输及贮存。

本文件适用于煤矿注浆加固煤岩体用高分子材料。

2 规范性引用文件

下列文件中的内容通过文中的规范性引用而构成本文件必不可少的条款。其中,注日期的引用文件,仅该日期对应的版本适用于本文件;不注日期的引用文件,其最新版本(包括所有的修改单)适用于本文件。

- GB/T 191 包装储运图示标志
- GB/T 2567—2008 树脂浇铸体性能试验方法
- GB/T 2406.2—2009 塑料 用氧指数法测定燃烧行为 第2部分:室温试验
- GB/T 3536—2008 石油产品 闪点和燃点的测定 克利夫兰开口杯法
- GB/T 6343—2009 泡沫塑料及橡胶 表观密度的测定
- GB/T 6680—2003 液体化工产品采样通则
- GB/T 7124—2008 胶粘剂 拉伸剪切强度的测定(刚性材料对刚性材料)
- GB 15258—2009 化学品安全标签编写规定
- GB/T 18244—2000 建筑防水材料老化试验方法
- GB 18583—2008 室内装饰装修材料 胶粘剂中有害物质限量
- GB/T 23561.11—2010 煤和岩石物理力学性质测定方法 第11部分:煤和岩石抗剪强度测定方法
- GB/T 17671—1999 水泥胶砂强度检验方法(ISO)
- AQ 1116 煤矿加固、堵水、充填和喷涂用高分子材料通用安全技术规范
- JB/T 9224—1999 检定铸造粘结剂用标准砂
- MT 113—1995 煤矿井下用聚合物制品阻燃抗静电性通用试验方法和判定规则
- ISO 17212—2012 结构胶黏剂. 粘接前金属和塑料表面处理导则

3 术语和定义

AQ 1116 界定的下列术语和定义适用于本文件。

煤矿加固煤岩体用高分子材料 **polymer material for consolidating coal and rock at coal mine**

指由高分子材料为主剂,配以添加剂、填料等组分经一定工艺加工制成的注浆产品,通过注浆工艺反应成型的具有黏结和加固功能的煤矿用材料。

[来源:AQ 1116—2020,3.1]

4 要求

4.1 外观

高分子加固材料各组分应具均匀性,无结块。

4.2 闪点

高分子加固材料各液态组分的闪点应高于 100 ℃。

4.3 有害物质限量

高分子加固材料各组分中有害物质限量应符合 GB 18583—2008 中溶剂型有关其他胶黏剂部分的相关标准规定。

4.4 理化性能

4.4.1 高分子加固材料固化物基本性能应符合表 1 规定。

表 1 基本性能

序号	项目		指标	
1	最高反应温度/℃		≤100	
2	氧指数/%		≥28	
3	膨胀倍数/倍		≥1.0	
4	抗老化性能,(80 ℃±2 ℃;168 h)		表面无变化,抗压强度损失≤5%	
5	阻燃性能	酒精喷灯燃烧试验	有焰燃烧时间/s	≤3
			无焰燃烧时间/s	≤10
			火焰扩展长度/mm	≤280
	酒精灯燃烧试验	有焰燃烧时间/s	≤6	
		无焰燃烧时间/s	≤20	
		火焰扩展长度/mm	≤250	

4.4.2 高分子加固材料固化物强度性能应符合表 2 规定。

表 2 强度性能

序号	项目	指标
1	抗压强度/MPa	≥40

表 2 强度性能 (续)

序号	项目	指标
2	抗拉强度/MPa	≥ 5
3	抗剪强度/MPa	≥ 15
4	黏结强度/MPa	≥ 3.0
5	标准砂固结体抗压强度/MPa	≥ 30

5 试验方法

5.1 试验条件

对于引用标准测试方法的试验项目,其试验条件应符合所引用标准规定的试验条件。
对于试验方法 5.6.2,按照该项目试验方法中所规定的试验条件进行测试。

5.2 固体试样制备

- 5.2.1 测试样块应取无表皮的固化物。
5.2.2 测试龄期为固化后 3 天。

5.3 外观的检查

在自然光下,用目测法观察。

5.4 闪点的测定

按 GB/T 3536—2008 规定的方法测定高分子加固材料液体组分的闪点,结果精确到 1 °C。对于闪点难以测量的特殊情况,设定温度高于 100 °C 或最高反应温度仍不闪燃,则判定合格。

5.5 有害物质限量的测定

按 GB 18583—2008 中溶剂型有关其他胶黏剂部分的相关标准规定的仪器和方法测定、评判高分子加固材料液体组分中的有害物质限量。

5.6 最高反应温度的测定

5.6.1 试验器具

最高反应温度的测定使用以下试验器具:

- 搅拌机,转速 500 r/min~1000 r/min,搅拌头直径 4 cm~5 cm;
- 电子温度计(附热电偶线),最大量程不小于 300 °C,精度 0.1 °C;
- 混合胶枪。

5.6.2 试验方法

标准试验条件:温度(23±2)°C,相对湿度(50±5)%,材料温度 20 °C。

按产品设计使用配比称取总体积为 200 mL 的测试样品,在搅拌器下搅拌 15 s~30 s 后,倒入直径 50 mm 的圆柱形容器中,将电子温度计的热电偶线前头测试点插入试样中心处(图 1),记录最高反应温度。

单位为毫米

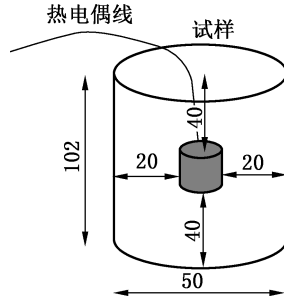


图 1 最高反应温度测试

取 3 次测试得到的最高反应温度值的平均值记为该产品的最高反应温度值,结果精确到 0.1 ℃。3 次连续测得的温度允许偏差不应大于 10%;否则,应重新进行测试。

5.7 氧指数

按 GB/T 2406.2—2009 中“10 方法 C”规定的数值设定氧气浓度,按其规定的方法测定高分子加固材料固结体的氧指数,并判定试样是否合格试样种类及规格如下:

- a) 塑料试样标准样条为(150±3)mm×(10±0.2)mm×(4±0.1)mm,30 根;
- b) 泡沫材料为(150±3)mm×(10±0.2)mm×(10±0.2)mm,30 根;
- c) 缠绕状的薄膜为(200±4)mm×(20±0.4)mm,30 片。

5.8 膨胀倍数的测定

膨胀倍数为固化物表观芯密度除以液体组分混合前平均密度的比值。

制取边长(100±1)mm 的正方体或直径(50±1)mm、高度(100±1)mm 的圆柱体试件 5 个,依据 GB/T 6343—2009 测定表观芯密度,按式(1)计算,结果精确到 0.1。

$$n = \frac{\rho_0}{\rho} \dots\dots\dots (1)$$

式中:

- n —— 膨胀倍数;
- ρ_0 —— 材料各液体组分平均密度,单位为克每立方厘米(g/cm³);
- ρ —— 固化物表观芯密度,单位为克每立方厘米(g/cm³)。

每组试件中剔除最大、最小两个值,取剩余 3 个试件的算术平均值为膨胀倍数的计算结果,计算结果精确到 0.1。3 个试件的计算结果差值不应大于 10%;否则,重新进行试验。

5.9 抗老化性能的测定

按 GB/T 18244—2000 规定的方法测定高分子加固材料固结体的抗老化性能。观察外观变化的试样规格:(300±6)mm×(150±3)mm×(25±0.5)mm。

按 GB/T 2567—2008 中 5.2 测定抗压强度,计算结果精确到 1 MPa。制取边长(50±1)mm×(50±1)mm×(100±2)mm 的方柱体或直径(50±1)mm、高度(100±2)mm 的圆柱体试样。

5.10 阻燃性能的测定

按 MT 113—1995 中 4 规定的方法测定高分子加固材料固结体的阻燃性能。试样规格： $(360 \pm 7) \text{mm} \times (50 \pm 1) \text{mm} \times (10 \pm 0.2) \text{mm}$ ，数量 12 块。

5.11 抗压强度

制取边长 $(50 \pm 1) \text{mm} \times (50 \pm 1) \text{mm} \times (100 \pm 1) \text{mm}$ 的方柱体或直径 $(50 \pm 1) \text{mm}$ 、高度 $(100 \pm 1) \text{mm}$ 的圆柱体试件，按 GB/T 2567—2008 中 5.2 测定抗压强度，计算结果精确到 1 MPa。

5.12 抗拉强度

按 GB/T 2567—2008 中 5.1 测定抗拉强度，试样形状、尺寸见图 2，计算结果精确到 1 MPa。

单位为毫米

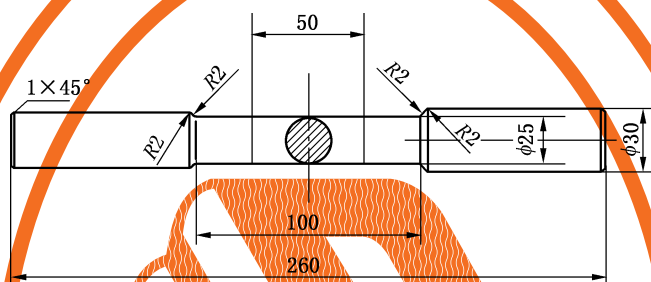


图 2 抗拉强度测试试样

5.13 抗剪强度

制取直径和高度都为 $(50 \pm 0.5) \text{mm}$ 的圆柱体试件，按 GB/T 23561.11—2010 测定抗剪强度，测试时的剪切角设定为 45° ，计算结果精确到 1 MPa。

5.14 黏结强度

按 GB/T 7124—2008 测定黏结强度，计算结果精确到 0.1 MPa。

胶接件使用金属铁片，表面处理按照 ISO 17212—2012 中 7.2.1.7 处理方法。

5.15 标准砂固结体抗压强度

标准砂固结体抗压强度测定方法见附录 A。标准砂与高分子材料的配比为 1:9。

6 检验规则

6.1 抽样

单项试验的最少抽样量应符合表 3 的规定。做多项试验时，如能使试样经一项试验后不致影响另一项试验结果，可用同一试样进行多项不同的试验。

表 3 单项试验抽样量

单位为克

序号	项目	抽样量
1	闪点	1 500

表 3 单项试验抽样量 (续)

单位为克

序号	项目	抽样量
2	有害物质限量	1 500
3	最高反应温度	1 500
4	氧指数	5 000
5	膨胀倍数	1 500
6	抗老化性能	5 000
7	阻燃性能	5 000
8	抗压强度	3 000
9	抗拉强度	3 000
10	抗剪强度	3 000
11	黏结强度	3 000
12	标准砂固结体抗压强度	5 000

6.2 检验分类

检验分为出厂检验、型式检验和使用方现场检验。

6.3 出厂检验

6.3.1 高分子加固材料由制造厂的质量检验部门逐批进行检验,检验合格并签发合格证后,方可出厂。

6.3.2 出厂检验项目按表 4 规定进行。

6.3.3 以每生产一个反应釜的高分子材料为一批,不足一个反应釜的视为一批。加固高分子材料出厂前,按 GB/T 6680—2003 中 7.1.1.2 规定逐批抽样。所抽取样品装入干燥、清洁的密闭容器中密封好,将样品分为两份,一份为检验样品,一份为备用样品。备用样品保存期限应与材料的质保期一致,注明产品名称、型号、批号、生产日期、取样日期。

6.3.4 出厂检验的各项性能指标均应符合本文件的规定,否则按不合格处理。

表 4 检验项目

序号	项目	技术要求	试验方法	检验项目		
				出厂检验	型式检验	现场检验
1	外观	4.1	5.3	√	√	—
2	闪点	4.2	5.4	—	√	√
3	有害物质限量	4.3	5.5	—	√	—
4	最高反应温度	4.4.1	5.6	√	√	√
5	氧指数	4.4.1	5.7	√	√	√
6	膨胀倍数	4.4.1	5.8	√	√	—
7	抗老化性能	4.4.1	5.9	—	√	—
8	阻燃性能	4.4.1	5.10	√	√	√
9	抗压强度	4.4.2	5.11	√	√	—

表 4 检验项目 (续)

序号	项目	技术要求	试验方法	检验项目		
				出厂检验	型式检验	现场检验
10	抗拉强度	4.4.2	5.12	—	√	—
11	抗剪强度	4.4.2	5.13	—	√	—
12	黏结强度	4.4.2	5.14	√	√	—
13	标准砂固体抗压强度	4.4.2	5.15	—	√	—

注：“√”表示进行检验，“—”表示不进行检验。

6.4 型式检验

6.4.1 型式检验按表 4 规定的项目进行。

6.4.2 有下列情况之一时,应进行型式检验:

- a) 新产品或老产品转厂生产时的试制定型鉴定;
- b) 正式生产后,如材料、工艺有较大改变,可能影响产品性能时;
- c) 正常生产时,每五年进行一次;
- d) 产品停产一年以上,恢复生产时;
- e) 出厂检验结果与上次型式检验有较大差异时;
- f) 国家相关管理部门提出型式检验的要求时;
- g) 因材料在现场使用出现问题,用户提出要求进行型式检验时。

6.4.3 型式检验的抽样:从出厂检验合格的煤矿用高分子材料中,按 GB/T 6680—2003 中 7.1.1.2 规定抽样,抽取样品数量不少于 3 个包装物,样品总质量 10 kg。抽取样品上应注明产品名称、型号、批号、生产日期、取样日期。

6.4.4 型式检验的检验项目全部合格则判定为合格。检验项目一项不合格,取双倍试样对该项目进行复检,仍不合格的则判定该批为不合格。检验项目两项及两项以上不合格的则判定该批为不合格。

6.5 使用方现场检验

6.5.1 使用方收到材料或材料存储一段时间后下井使用时,应对材料进行现场检验。

6.5.2 使用方现场检验项目按表 4 规定进行。

6.5.3 按 GB/T 6680—2003 中 7.1.1.2 规定和本文件的表 3 规定的抽样数量抽样。

6.5.4 使用方现场检验的各项性能指标均应符合本文件的规定,否则按不合格处理。

7 标志、包装、运输和贮存

7.1 标志

高分子加固材料产品包装物上应有牢固、清晰的标志,标志应按 GB 15258—2009 和 GB/T 191 的规定进行编写,其内容应包括:

- a) 商标;
- b) 生产单位;
- c) 厂址;

- d) 产品名称；
- e) 批号；
- f) 净含量；
- g) 化学品危险性分类标志符号及其防范措施说明；
- h) 包装储运图示标志符号；
- i) 生产日期和有效期；
- j) 合格证明书,内容包括生产单位、产品名称、检验员、检验日期、批号。

7.2 包装

高分子加固材料各组分应分别用符合阻燃和抗静电要求的塑料桶或金属桶密封包装,产品分不同组分时包装应有明显区分标志。

每批产品应附有使用说明,产品使用说明应写明材料配比、可操作时间、贮存条件(特别是贮存温度)、施工注意事项等内容。

7.3 运输

高分子加固材料运输中应避免日晒、雨淋及剧烈冲击和包装破损,运输时轻拿轻放。

7.4 贮存

高分子加固材料应贮存于干燥、通风处。按包装贮存说明贮存,注意防晒。码放高度不应超过1.5 m。

8 安全操作规范

高分子加固材料安全操作规范应按《煤矿井下注浆用高分子材料安全使用管理规范》执行。

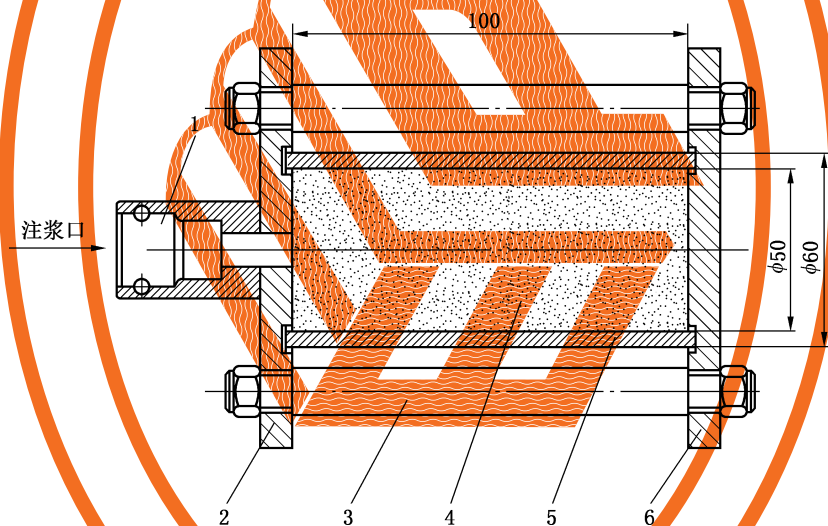
附 录 A
(规范性)
标准砂固结体抗压强度测定方法

A.1 试验器具

标准砂固结体抗压强度的测定使用以下试验器具：

- a) 注浆泵(流量:0~5 L/min,压力:2 MPa~6 MPa);
- b) 单轴压力试验机(加荷速度:5 mm/min);
- c) 压力表(量程:0~6 MPa);
- d) 电子秤(量程:0~5 kg);
- e) 秒表;
- f) 量杯(容积:200 mL);
- g) 标准砂固结注浆试验仪(规格参数见图 A.1)。

单位为毫米



- 标引序号说明：
- 1——注浆接头；
 - 2——前端盖；
 - 3——拉杆；
 - 4——标准砂；
 - 5——缸筒；
 - 6——后端盖。

图 A.1 标准砂固结注浆试验仪

A.2 试验方法

A.2.1 试验准备

A.2.1.1 准备试验用标准砂 2 kg,标准砂技术要求见 JB/T 9224—1999。

A. 2. 1. 2 标准砂、试验用具和高分子加固材料的温度与试验条件见 5.1。标准砂应满足 GB/T 17671—1999 中 5.1 的要求。

A. 2. 1. 3 安装注浆试验仪,依注浆试验仪容积,计算标准砂用量。采用电子秤称量完毕后,灌入注浆试验仪内。

A. 2. 1. 4 调试注浆泵,连接试验管路。

A. 2. 2 注浆固结标准砂

A. 2. 2. 1 将高分子加固材料按材料要求比例配比。

A. 2. 2. 2 通过注浆泵压注,注浆压力为 1.5 MPa~2 MPa。保压 1 min 后停止注浆,准确记录注入量。

A. 2. 2. 3 固化 4 h 后脱模,在 5.1 规定的标准试验条件下放置 24 h。

A. 2. 3 试件测试

A. 2. 3. 1 试样尺寸采用直径 (50 ± 1) mm、高度 (100 ± 1) mm 的圆柱体。

A. 2. 3. 2 按 GB/T 2567—2008 中 5.2 测定抗压强度,记录测试数据。

A. 2. 3. 3 每组试验测试 3 个试件,取其算术平均值为标准砂固结体抗压强度的测定结果,计算结果精确到 1 MPa。3 个试件的计算结果差值不应大于 10%;否则,重新进行试验。

参 考 文 献

- [1] Testing of Non-metallic Materials for Use in Underground Coal Mines, Australian NSW Department of Primary Industries
- [2] Mine Safety Technology Services, Materials Testing. Australian NSW Department of Mineral Resources(NO. 98/1070)
-

AQ/T 1089—2020

中华人民共和国安全生产
行业标准
煤矿加固煤岩体用高分子材料
AQ/T 1089—2020

*
应急管理出版社 出版
(北京市朝阳区芍药居 35 号 100029)
网址:www.cciph.com.cn
北京建宏印刷有限公司 印刷
全国新华书店 经销

*
开本 880mm×1230mm 1/16 印张 1
字数 21 千字
2021 年 1 月第 1 版 2021 年 1 月第 1 次印刷

15 5020 · 1273

社内编号 20200731 定价 16.00 元

版权所有 违者必究

本书如有缺页、倒页、脱页等质量问题,本社负责调换